



Vraaggestuurd ventileren door middel van een CO₂-ruimtesensor of CO₂-kanaalsensor (met bijhorende transformator)



Optioneel kan een naverwarmer (diverse afmetingen) toegevoegd worden met een temperatuurvoeler in het kanaal.



Optioneel kan ook een koelbatterij toegevoegd worden.



De lucht van buiten wordt gefilterd door een F7-klasse filter. De retourlucht wordt gefilterd door een M5-klasse filter. (volgens EN-779)

LAAG ENERGIEVERBRUIK EN HOGE EFFICIËNTIE



WTU-DA-EC met actieve koeling en verwarming 1.500 m³/h – 6.500 m³/h



Goede ventilatie in scholen, kantoren en winkels is van groot belang. Onze centrale WTU toestellen zorgen voor een aangenaam en gezond binnenklimaat. Met de extra toepassing van de Freeverter regelmodule is de WTU geschikt om te koelen en verwarmen met Fujitsu warmtepompen.

LAAG ENERGIEVERBRUIK EN HOGE EFFICIËNTIE

De WTU centraal compacte WTW toestellen zijn efficiënt ontworpen voor kantoren, winkels, scholen, kinderdagverblijven en vele andere toepassingen. De units zijn speciaal ontworpen om te voldoen aan de hoge eisen met betrekking tot energieverbruik, dit wordt gerealiseerd door een hoog efficiënt warmtewiel en een lage interne luchtsnelheid.

HOGE KWALITEIT EN EENVOUDIG ONDERHOUD

De kast is vervaardigd van dubbelwandig Aluzinc type die door steenwol met een dikte van 50mm van elkaar zijn gescheiden voor een hoge geluids- en thermische isolatie. De grote deuren maken inspectie en onderhoud van het toestel eenvoudig. De filters voor de toe- en afvoerlucht zijn eenvoudig te verwisselen. Door een geleiderail met een snelsluiting wordt een optimale afdichting gegarandeerd.

VOORDELEN

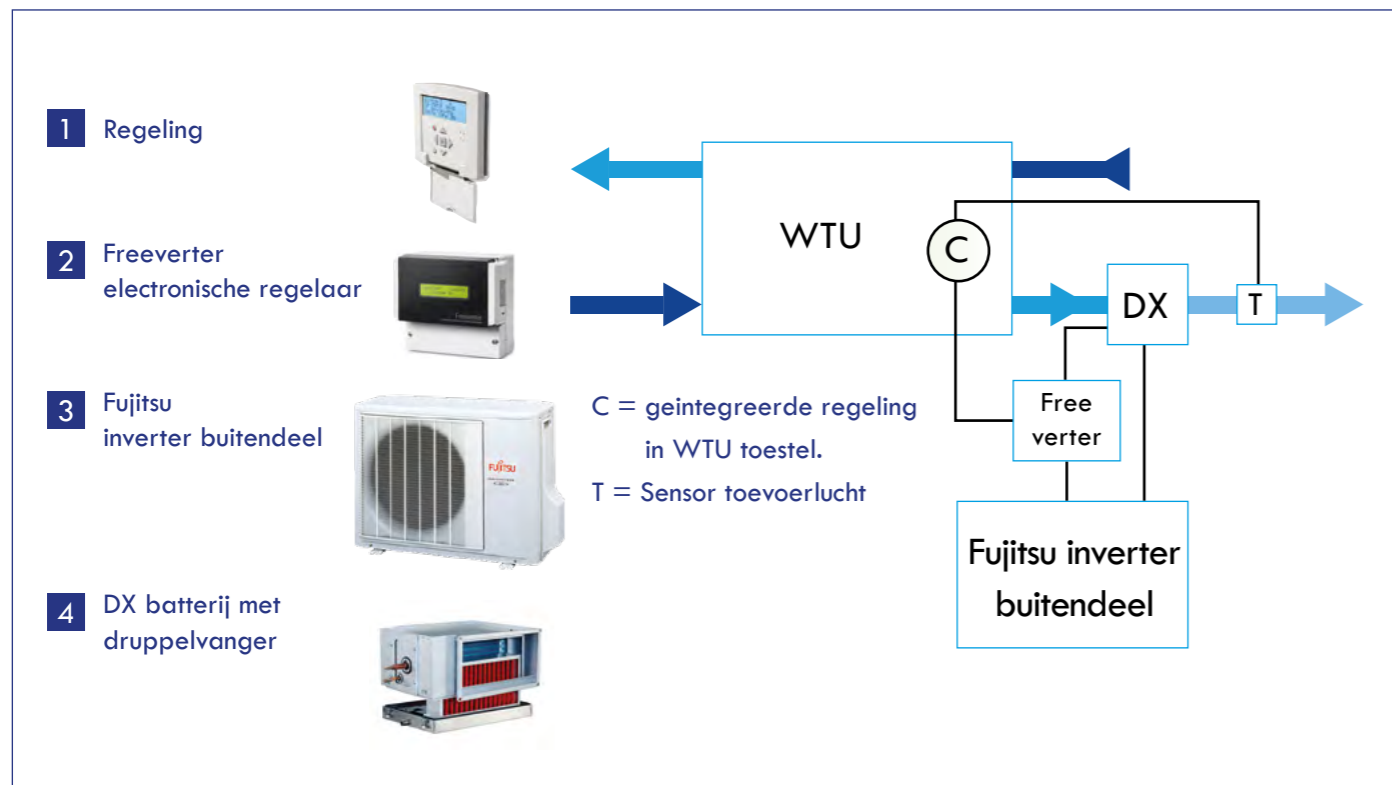
GESCHIKT VOOR PLAATSING BOVEN- EN ONDERDAKS

LAAG ENERGIEVERBRUIK DOOR TOEPASSING VAN EBM-PAPST EC-MOTOREN

GEEN CONDENSATIE NODIG DOOR GEBRUIK VAN EFFICIËNT WARMTEWIEL

MIDDELS FREEVERTER SET GESCHIKT VOOR KOELING EN VERWARMING

UITGEBREIDE REGELMOGELIJKHEDEN (WEEKKLOK, CO₂, GBS)



All-in-one WTW system

Een energiezuinig klimaat voor kantoor, restaurant of school. De WTU-centraal voor utiliteit, is een energiezuinig ventilatiesysteem met warmteterugwinning. Met dit systeem regelt u een aangenaam binnenklimaat in meerdere ruimtes tegelijk, waardoor het een veel toegepast systeem is in kantoren, overheidsgebouwen en scholen.

Meer comfort, betere prestaties!

In de winter wordt de ventilatielucht op de juiste temperatuur naverwarmd en in de zomer is het net andersom. Het WTW-systeem is zeer energiezuinig dankzij het roterende warmtewiel, een inverter geregelde condensor en een DX batterij met bijhorende regeling. (situatieschets).

UNIEKE KENMERKEN

AFGEVOERDE LUCHT WORDT BENUT IN BUITENDEEL, OVERGEBLEVEN WARMTE ENERGIE WORDT HIERDOOR NOGMAALS GEBRUIKT

MODULAIR SYSTEEM OOK TOEPASBAAR IN KLEINERE TECHNISCHE RUIMTES

ENKEL KWALITEITSCOMPONENTEN VOOR EEN SCHERPE TOTAALPRIJS

NAUWKEURIGE TEMPERATUURREGELING

OPSTELLING:

Binnen- of buitenopstelling.
Indien buitenopstelling met BSDA buitenset

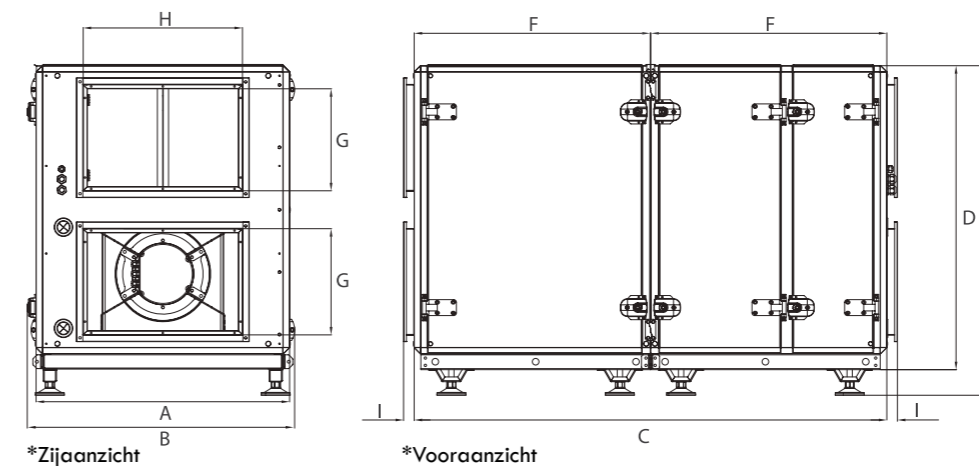


Technische specificaties

DA UITVOERING		WTU-03-DA-EC	WTU-04-DA-EC	WTU-06-DA-EC	WTU-09-DA-EC	WTU-11-DA-EC
Capaciteit	m ³ /h	1.500	2.250	3.500	4.800	6.500
Externe druk	Pa	200	200	250	250	250
Max. luchtvolume*	m ³ /h	1.780	2.500	4.000	5.100	7000
Geluidsafstraling kast (Lwa)	dB(A)	57	61	63	61	61
Aansluitspanning	V/Hz/Ph	400 / 50 / 3~				
Vermogen	kW	1,2	1,8	2,9	3,4	6,5
Gewicht	kg	250	290	360	400	440
Filterklasse		Toevoer: F7. Afvoer: M5. Volgens EN-779.				

* Bij een externe druk van 0 Pa.

Afmetingen



	WTU-03-DA-EC	WTU-04-DA-EC	WTU-06-DA-EC	WTU-09-DA-EC	WTU-11-DA-EC
A	705	805	955	1.055	1.185
B	740	840	1.010	1.110	1.240
C	1.630	1.700	1.780	1.780	1.780
D	1.010	1.110	1.145	1.245	1.245
E	1.110	1.210	1.245	1.345	1.345
F	-	-	890	890	890
HxG	350x300	450x300	600x400	700x400	800x400
I	40	40	40	40	40

* Alle afmetingen in mm.