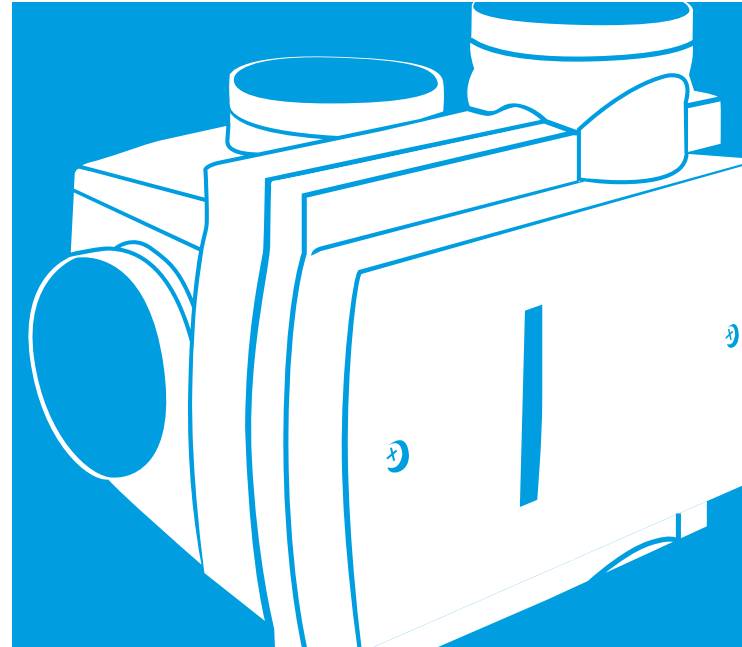


Gebruikershandleiding Woonhuisventilator MVS

type: MVS-10RH

Deze handleiding is bedoeld voor de gebruikers en de installateurs van het mechanisch ventilatiesysteem van het type MVS-10RH. Deze handleiding bevat belangrijke informatie over de bediening en de installatie van de woonhuisventilator.



Toepassing

De MVS-10RH is uitsluitend bedoeld voor de ventilatie van woningen zoals omschreven in deze handleiding.

Garantie

Orcon bv verleent één jaar garantie op de ventilator. De garantietermijn gaat in op de aankoopdatum.

De garantie vervalt, indien:

- de installatie niet volgens de geldende voorschriften is uitgevoerd;
- de gebreken zijn ontstaan door verkeerde aansluiting, ondeskundig gebruik, of vervuiling van de ventilator;
- er wijzigingen in de bedrading zijn aangebracht of reparaties door derden zijn verricht.

(De-)montagekosten ter plaatse vallen buiten de garantie. Indien binnen de garantietermijn een defect optreedt, dient dit te worden gemeld aan de installateur. Orcon bv behoudt zich het recht voor om de constructie en/of

configuratie van haar producten op elk moment te wijzigen zonder de verplichting eerder geleverde producten aan te passen. De gegevens in deze handleiding hebben betrekking op de meest recente informatie.

Demontage en verwijderen



Aan het einde van de levensduur van de MVS-10RH is de gebruiker verantwoordelijk voor een veilige demontage van de woonhuisventilator en voor de afvoer van de onderdelen, volgens de plaatselijk geldende regelgeving.

Algemeen

Uw woning is voorzien van een mechanisch ventilatiesysteem van Orcon bv. Dit systeem bestaat uit een centraal opgestelde ventilator met gelijkstroommotor, een kanalsysteem en afzuigventielen in de keuken, badkamer, toilet en eventueel de berging. Afhankelijk van de grootte van de woning kan het systeem door de installateur op de juiste

luchthoeveelheid worden ingesteld.
Het systeem kan worden uitgerust met een motorloze wasemkap, geplaatst boven het kooktoestel. Het ventilatiesysteem kan in drie standen worden geschakeld, laag-, midden en hoogstand. Dankzij deze instelmogelijkheid worden kookluchtjes en vocht zo optimaal mogelijk naar buiten afgevoerd. Bij het ontwerpen van het systeem is ervan uitgegaan dat de MVS-10RH 24 uur per dag in bedrijf is.



Het is niet toegestaan om een wasemkap met motor op het systeem aan te sluiten.

Elektrische aansluiting

De MVS-10RH is voorzien van een snoer met een randaarde stekker voor de elektrische aansluiting.

Het toestel is te schakelen in drie standen en is voorzien van een automatische stand.

Het toestel dient aangesloten te worden volgens het aansluitschema (zie montagehandleiding).

Het toestel dient aangesloten te worden conform NEN 1010 en volgens de plaatselijk geldende eisen.

Plaats de stekker pas in de wandcontactdoos wanneer alles geïnstalleerd is.

Het toestel is niet geschikt voor draaistroom.

Aansluitspanning: 230 Volt ~50 Hz.

MVS-10RH uitvoering

Conform: EN 300 220-1 op 868,35 Mhz.

Bediening

Voor het goed functioneren van de MVS-10RH moeten de volgende voorwaarden in acht worden genomen.

- Zorg dat er voldoende lucht kan worden toegevoerd via klappaampjes of toevoerroosters.
- Indien in Uw woning niet-afsluitbare luchttoevoeropeningen zijn aangebracht, stop deze dan niet dicht en plak ze niet af.

De woonhuisventilator wordt bediend met een draadloze afstandsbediening.

De automatische stand regelt de ventilatie op basis van vochtproductie toename.

Voor de installateur

De MVS-10RH bestaat uit een aanzuigplenum met 3 aansluitopeningen van Ø125 mm, een ventilatorhuis en een motorplaat met deksel. De aansluitopeningen zijn voorzien van breekplaten welke er met een hamer uit geslagen kunnen worden. Op de motorplaat zijn de motor en de ontvanger gemonteerd.

Installatie

De installatie moet geschieden met zo weinig mogelijk weerstand in het kanaal.

Flexibele leidingen moeten worden vermeden.

Van de niet gebruikte aanzuigopeningen mag de breekplaat niet worden verwijderd, tenzij deze openingen weer voldoende worden afgedicht conform de veiligheidseisen.

Aan de achterzijde van het aanzuigplenum bevindt zich een opening ten behoeve van aansluiting direct op de wand of het plafond.

Indien deze aansluiting niet wordt gebruikt dient hij te worden afgedicht met het meegeleverde “luchtgeleidingskruis”. Dit kan er eenvoudig in worden gedrukt en gedraaid tot het vast klikt. De montage van het aanzuigplenum aan de muur of op plafond geschiedt met een viertal meegeleverde schroeven en pluggen, vanuit de binnenzijde van het plenum.

Onderhoud bewoner

De bewoner dient er op toe te zien dat de ventilator 1 keer per jaar door de installateur

wordt gecontroleerd en, indien nodig, gereinigd. De ventielen kunnen met een sopje worden gereinigd. Hiervoor worden de ventielen uit het ventilatiekanaal genomen.

Let op! Dat de instelling van de ventielen niet wordt gewijzigd en dat de ventielen onderling niet worden verwisseld. De stand van de ventielen, alsmede de gemeten luchthoeveelheid kan worden genoteerd achterin dit boekje.

Onderhoud installateur

Het onderhoud dient te geschieden met elektrisch uitgeschakelde motor en met de stekker uit de wandcontactdoos.

De ventilator dient 1x per jaar te worden gecontroleerd en, indien nodig, gereinigd. Hiertoe wordt de motorplaat gedemonteerd volgens de aanwijzingen op pagina 5 en 6 en met een sopje (water en zeep) gereinigd. Voorkom dat er water en zeep in de motor komt. Voorkom onbalans. Zorg ervoor dat al het vuil verwijderd wordt.

De ventilatieventielen kunnen eveneens in een sopje worden gereinigd. Hiervoor worden de ventielen uit het kanaal genomen. Let er op dat de instelling niet wordt gewijzigd en de ventielen niet onderling worden verwisseld.

(De-)montage diverse onderdelen

(De-)montage deksel

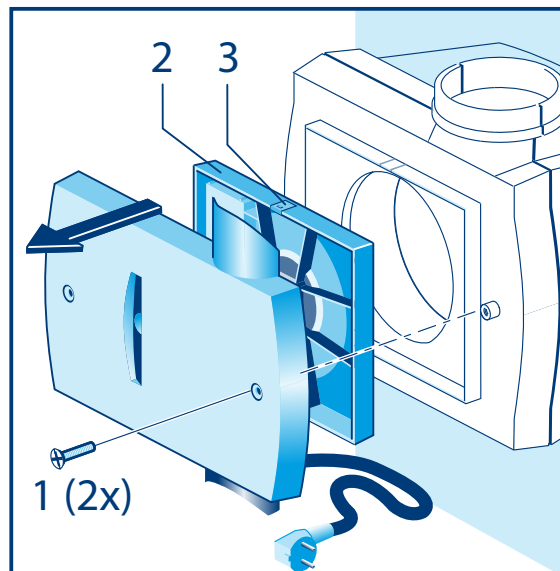
Neem de stekker uit de wandcontactdoos. De deksel van de motorplaat kan worden verwijderd door twee schroeven (fig. A, nr. 1) ($M6 \times 25 \text{ mm}$) los te draaien, waarna het deksel kan worden losgenomen. Hierachter bevinden zich de elektrische bedrading, het condensatorblok en de ontvanger.

(De-)montage motorplaat

Nadat het deksel verwijderd is kan de motorplaat (fig. A, nr. 2) worden uitgenomen door de 2 lipjes (fig. A, nr. 3) aan de boven- en onderzijde van de motorplaat in te drukken, en tegelijkertijd de motorplaat op te tillen. U kunt nu op een eenvoudige wijze de motor inspecteren of reinigen.

(De-)montage ventilatorhuis

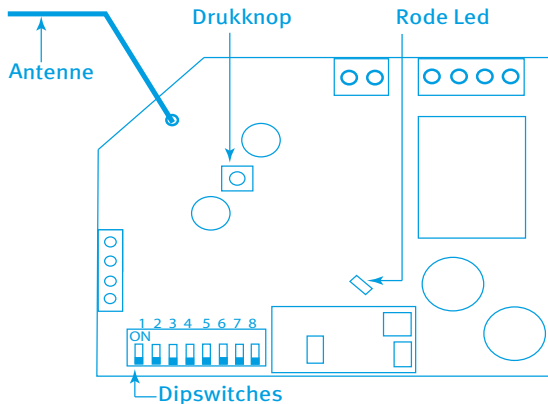
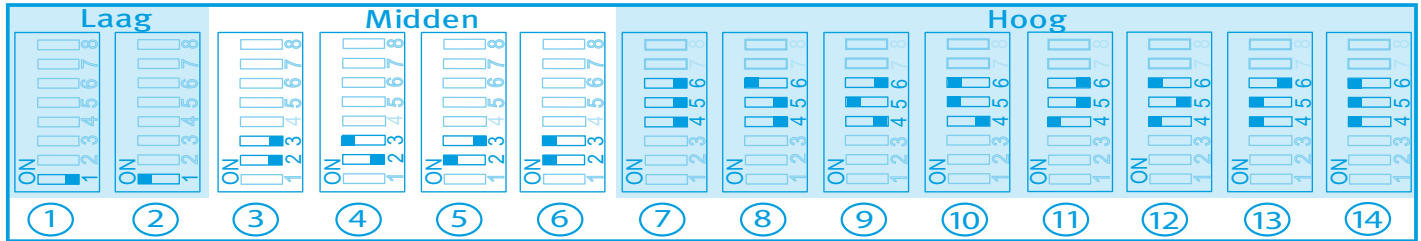
Het ventilatorhuis kan van het aanzuigplenum worden losgenomen door middel van een bajonetsluiting. Door het ventilatorhuis een kwart slag linksom te draaien ten opzichte van het aanzuigplenum komen de beide delen los van elkaar. In verband met de veiligheid is hier wel enige kracht voor nodig. U kunt nu het aanzuigplenum monteren of reinigen.



Dipswitch instellingen door de installateur (MVS-10RH) Op de motor-dipswitch print zijn voor alle standen curves in te stellen.

De fabrieksinstellingen zijn curve 1, 4 en 7.

Ventilatorstand	Capaciteit (m ³ /h)	Druk (Pa)
1 laag	85	10
2 laag	110	15
3 midden	127	21
4 midden	150	34
5 midden	170	45
6 midden	200	50
7 hoog	225	65
8 hoog	248	75
9 hoog	270	85
10 hoog	290	110
11 hoog	320	130
12 hoog	335	140
13 hoog	350	150
14 hoog	375	175



Instellen MVS-10RH

Voor de installateur

De RH-uitvoering van de MVS is voorzien van een ontvanger print op de motorplaat en een losse zender. Deze zender en ontvanger dienen op elkaar afgestemd te worden.

De RH-uitvoering is tevens voorzien van een vochtsensor. Voor deze sensor is een aantal instellingen voor de functionaliteit mogelijk.

- Dipswitch 7 = OFF / Normale instelling.
5% RV stijging binnen 3 minuten
- Dipswitch 7 = ON / vertraagde instelling.
10% RV stijging binnen 3 minuten
- Dipswitch 8 = OFF / Normale instelling.
Nalooptijd van 30 minuten
- Dipswitch 8 = ON / Verlengde instelling.
Nalooptijd van 60 minuten

Na een vochtstijging zal de MVS-10RH in de automatische stand naar stand 2 schakelen. Hoelang de woonhuisventilator in deze stand blijft draaien is afhankelijk van dipswitch 8 instelling en eventuele nieuwe vochtstijging.

Instellen afstandsbediening

Voor de installateur

Wanneer spanning op de MVS-10RH gezet wordt: knippert de rode LED op de ontvanger print 3 keer.

Aanmelden van 1 of 2 afstandsbediening(en):

Drukknop op ontvanger print in de MVS-10RH 2 seconden ingedrukt houden.

De rode LED gaat 2 keer knipperen en blijft dan branden. Op de afstandsbediening de toets auto en toets 1 tegelijk indrukken tot de groene LED op de afstandsbediening dooft.

Als de afstandsbediening is aangemeld gaat de rode LED op de ontvangerprint 10 keer knipperen daarna gaat de groene LED op de afstandsbediening 3 keer knipperen.

Nu is de afstandsbediening 1 klaar voor gebruik. Een eventuele 2de afstandsbediening wordt op de zelfde wijze aangemeld als afstandsbediening nummer 1.

Afmelden van de afstandsbediening(en)

Drukknop op ontvangerprint in de MVS-10RH ingedrukt houden tot de rode LED dooft.

Na het loslaten knippert de rode LED op de ontvangerprint nog 5 keer.

De koppeling met de afstandsbediening(en) is nu gewist.

Afstandbediening

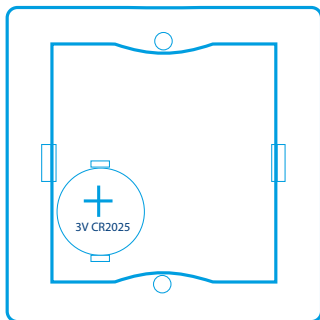
Voor de bewoner

Het vervangen van de batterij:

Wanneer de LED indicatie op de afstandsbediening niet meer reageert nadat u op één van de toetsen van de bediening heeft gedrukt, is dit waarschijnlijk te wijten aan een lege batterij. Om deze batterij te vervangen, hoeft u geen contact op te nemen met uw installateur.

U kunt dit gemakkelijk zelf doen. De batterij is in de handel verkrijgbaar (type:3V CR2025 of CR2032). Om de batterij te vervangen, schuift u de afstandsbediening in een verticale opwaartse richting om deze los te nemen van de houder voor de afstandsbediening.

Schroef aan de achterzijde van de zender de twee schroefjes los. Neem de achterzijde eraf. Verwijder de oude batterij uit de afstandsbediening. Plaats de nieuwe batterij met de plus kant naar u toe in de afstandsbediening. Plaats de achterzijde van de afstandsbediening terug en schroef deze vast op de voorkant.



Plaats de afstandsbediening terug op de houder van de afstandsbediening. Indien er zich dan nog problemen zouden voordoen, kunt u het beste uw installateur raadplegen.

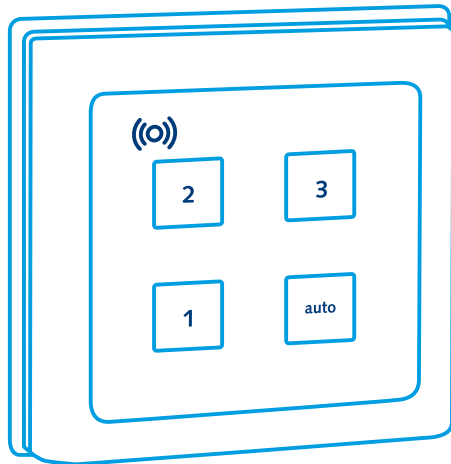
Werking afstandsbediening

Voor de bewoner

Naast de traditionele 3 standen beschikt deze bediening ook over een intelligente vochtdetectie. Deze wordt geactiveerd in de automatische stand. De ventilator meet elke minuut de relatieve vochtigheid en vergelijkt deze met de opgeslagen metingen van de laatste 3 minuten.

Indien er een verschil van meer dan 5% (of 10% instelbaar) vastgesteld wordt, zal de ventilator automatisch 30 min (of 60 min instelbaar) nalopen op stand 2. Daarna keert hij terug naar de automatische stand. U kunt te allen tijde zelf een andere snelheid kiezen. De automatische stand vervalt dan uiteraard. Na een eventuele stroomonderbreking start de ventilator altijd in automatische stand.

Standen	
Stand 1	laagstand
Stand 2	middenstand
Stand 3	hoogstand
Auto	automatische stand Schakelt op vochttoename. Afhankelijk van de ingestelde waarde.



Omschrijving:
Woonhuisventilator MVS-10RH

Voldoet aan richtlijnen:
 Machinerichtlijn (89/392/EEG)
 Laagspanningsrichtlijn (73/23/EEG)
 EMC richtlijn (89/336/EEG)
 Stoffenrichtlijn (ROHS 2002/95/EG)

Veenendaal,

M. Voorhoeve, Algemeen directeur.

Ventielinstellingen

Door de installateur

Ventiel	Stand	m ³ /h

Stempel installateur:

Type	
Serienummer	
Installatiedatum	
Installateur	
Tel. installateur	



Orcon bv Storkstraat 23, 3905 KX Veenendaal (NL)
Postbus 416, 3900 AK Veenendaal
t +31 (0)318 54 47 00
f +31 (0)318 54 47 06
info@orcon.nl

www.orcon.nl